



www.ampio.pl

INSTRUKCJA MONTAŻU I PROGRAMOWANIA ALARMU AMPIO BP

Instrukcja montażu

- ▶ **Montaż musi być wykonany zgodnie z niniejszą instrukcją.**
- ▶ **Wszystkie połączenia z instalacją samochodową muszą być lutowane i izolowane.**
- ▶ **Nie należy odcinać obwodów, które mogą powodować zagrożenie podróżujących pojazdem, oraz innych użytkowników drogi.**
- ▶ **Syrenka alarmowa powinna być zamontowana w miejscu z którego będzie dobrze słyszalna, z dala od źródeł ciepła tak aby w kopulce syrenki nie gromadziła się woda.**
- ▶ **W przypadku stosowania syrenki z własnym zasilaniem umożliwić łatwo dostęp do stacyjki syrenki.**
- ▶ **Wszelkie ingerencje w system alarmowy mogą być wykonywane jedynie przez autoryzowany serwis.**
- ▶ **Za wszystkie samodzielne ingerencje w system alarmowy odpowiedzialność ponosi właściciel urządzenia.**

Centralka alarmowa Ampio BP została tak zaprojektowana aby można było dostosować działanie systemu w zależności od potrzeb użytkownika. Dzięki wielu programowalnym parametrom można zmienić działanie całego systemu alarmowego. Niektóre z modyfikacji są dozwolone jedynie w autoryzowanych punktach montażowych.

Programowanie parametrów centralki

Jeżeli chcemy zmieniać parametry centralki należy przeprowadzić poniższą procedurę:

- ▶ zamknąć drzwi, jeśli antynapad jest aktywny skasować go przyciskiem antynapadu

- ▶ 10 razy włączamy i wyłączamy zapłon, alarm potwierdzi to beep syrenki

- ▶ w zależności od tego którą grupę parametrów chcemy zmieniać:
 - programowanie 1 grupy parametrów - 1 raz włączamy i wyłączamy zapłon
 - programowanie 2 grupy parametrów - 2 razy włączamy i wyłączamy zapłonalarm potwierdzi to beep'em syrenki

- ▶ wybieramy numer parametru który chcemy zmienić:
 - parametr nr 1 - jeden raz włączamy i wyłączamy zapłon
 - parametr nr 2 - dwa razy włączamy i wyłączamy zapłon, itd..alarm potwierdzi to beep'em syrenki

- ▶ jeżeli chcemy ustawić parametr na 1 - jeden raz włączamy i wyłączamy zapłon, jeżeli chcemy ustawić parametr na 0 - 2 razy włączamy i wyłączamy zapłon

- ▶ teraz możemy wybrać następny numer parametru tak jak robiliśmy to wcześniej i znów zmienić jego ustawienie lub jeśli chcemy zakończyć programowanie - otwieramy drzwi, potwierdzone zostanie to krótkim beep i bzz syrenki

Przykład:

np.: chcemy przeprogramować alarm na czas 3 sekundy.

1. Zamykamy drzwi
2. Wchodzimy w tryb programowania - 10x zapłon (beep)
2. Wybieramy II grupę parametrów - 2x włączamy i wyłączamy zapłon (beep syrenki)
4. Wybieramy drugi parametr 2x włączamy i wyłączamy zapłon (beep)
5. Ustawiamy drugi parametr na 1 - 1x włączamy i wyłączamy zapłon (beep syrenki)
6. Koniec programowania i zapamiętanie parametrów - otwieramy drzwi (beep, bzz)

1 grupa parametrów

NR PARAMETRU	OPIS	1x ZAPŁON (1)	2x ZAPŁON (0)
1	załączenie i wyłączenie alarmu	głośno	cicho*
2	potwierdzenie załączenia i wyłączenia alarmu kierunkowskazami	tak*	nie
3	test krańcówek podczas uzbrajania	tak	nie*
4	funkcja komfort (dodatkowy impuls centralnego zamka zamknij 25 sekund)	włączona	wyłączony*
5	antynapad (kasowanie po załączeniu zapłonu)	włączony	wyłączony*
6	antyporwanie (kasowanie po otwarciu drzwi podczas jazdy)	włączone	wyłączone*
7	pasywne uzbrojenie po 8 sekundach	włączone	wyłączone*
8	zamknięcie zamków przy pasywnym uzbrojeniu	tak	nie*

* ustawienia fabryczne

UWAGA! Korzystanie z głośnego potwierdzenia załączenia i wyłączenia alarmu, funkcji antynapadowej oraz porwaniowej (parametr 1, 4, 5 - standardowo wyłączone) może mieć miejsce tylko w krajach, w których nie obowiązują przepisy Regulaminu 97EKG ONZ. W przeciwnym wypadku homologacja zamontowanego Samochodowego Systemu Alarmowego AMPIO BP staje się nieważna! Włączenie tej funkcji jest możliwe tylko na własną odpowiedzialność użytkownika.

1. Załączenie i wyłączanie alarmu może być potwierdzane beep'em syreny.
2. Załączenie i wyłączanie alarmu może być potwierdzane błyskiem kierunkowskazów.
3. Jeżeli po załączeniu alarmu drzwi będą otwarte alarm wygeneruje trzykrotny beep syreny.
4. Po załączeniu alarm wystawia dodatkowy impuls centralnego zamka zamknij (używany do funkcji domykania szyb) o czasie trwania 25 sekund.
5. Włączenie funkcji antynapadu. Alarm wchodzi w antynapad przy załączeniu zapłonu i określonym czasie. Aby skasować antynapad należy przycisnąć przycisk autoryzacji (antynapadu) na 0,5 sekundy, alarm potwierdzi to błyskiem diody LED.
6. Włączenie funkcji antyporwania. Alarm wchodzi w antyporwanie przy załączonym zapłonie i otwarciu drzwi po określonym czasie. Aby skasować antynapad należy przycisnąć przycisk autoryzacji (antynapadu) na 0,5 sekundy, alarm potwierdzi to błyskiem diody LED.
7. Funkcja samoczynnego uzbrajania centralki. Po włączeniu ten funkcji centralka zostanie automatycznie uzbrojona po wyłączeniu zapłonu, otwarciu i następnie zamknięciu drzwi i po upływie 8 sekund.
8. Funkcja działa podobnie jak powyższa (nr. 7) tylko dodatkowo jeszcze po uzbrojeniu centralki zostaje zamknięty centralny zamek (do jej prawidłowego działania wymagane jest włączenie także funkcji nr. 7).

2 grupa parametrów

NR PARAMETRU	OPIS	1x ZAPŁON (1)	2x ZAPŁON (0)
1	przypomnienie o włączeniu alarmu po 4 sekundach	tak	nie*
2	Wyjście konfigurowalne (przewód pomarańczowy)	impuls centralnego zamka podczas zamykania	sekwencyjne sterowanie kierunkowskazami*
3	A) impuls centralnego zamka podczas zamykania	3 sek	1 sek*
	B) sekwencyjne sterowanie kierunkowskazami	impuls ciągly	sekwencyjnie*
4	samouzbrojenie po przypadkowym wyłączeniu	tak	nie*
5	alarm wyzwała się z wejścia krańcowego	tak*	nie
6	czas trwania impulsu komfort	25 sekund	10 sekund*
7	zamykanie zamków podczas jazdy, po 5 sekundach od załączenia zapłonu	tak	nie*

* ustawienia fabryczne

1. Alarm przypomni (bzz syreny) o włączeni systemu po wyłączeniu zapłonu, otwarciu i zamknięciu drzwi oraz po upływie 4 sekund.
2. Wejście konfigurowalne (przewód pomarańczowy) może być ustawione jako impuls centralnego zamka podczas zamykania lub jako sekwencyjne sterowanie kierunkowskazami (podaje masę, max 200mA).
3. W zależności od ustawienia parametru nr. 2 (impuls centralnego zamka lub sterowanie sekwencyjne) ten parametr posiada różne funkcje.
A) - Dla ustawienia parametru nr. 3 - impuls centralnego zamka podczas zamykania: Można ustawić czas trwania impulsu zamknij centralnego zamka podczas uzbrajania centralki. Dostępne ustawienia 3 sekundy lub 1 sekunda
B) - Dla ustawienia parametru nr. 3 - sekwencyjne sterowanie kierunkowskazami:

Z tego parametru korzystamy przy sterowaniu kierunkowskazami poprzez podłączenie się do wyłącznika świateł awaryjnych. Przy ustawieniu **“sekwencyjnie”** - podaje 0,5 sek impuls masy na przewodzie pomarańczowym na początku fazy alarmowania oraz 0,5 sek impuls masy na końcu fazy alarmowania.

- Przy ustawieniu **“impuls ciągly”** - podaje masę przez całą fazę alarmowania.
4. Jeżeli wyłączymy alarm a drzwi nie zostaną otwarte to po upływie 25 sekund alarm sam ponownie się uzbroi.
 5. Jeśli ta funkcja jest aktywna alarm zostanie wyzwolony (przejdzie do fazy alarmowania) dopiero po 1 sekundzie od pobudzenia wejścia (czujnika).
 6. Po załączeniu alarm wystawia dodatkowy impuls centralnego zamka zamknij (przewód pomarańczowy)(używany do funkcji domykania szyb) o czasie trwania 25 sekund lub 10 sekund.
 7. Po załączeniu zapłonu i upływie 5 sekund centralny zamek zostanie zamknięty (w czasie tym czasie drzwi muszą być zamknięte w przeciwnym razie funkcja nie zadziała).

Uczenie impulsów uzbrajających i rozbrajających alarm

Po podłączeniu centralki zgodnie ze schematem montażowym alarm reaguje na standardowe impulsy zamykania i otwierania centralnego zamka (impuls prądowy +12V na siłowniku przy zamykaniu i otwieraniu). Jeśli samochód posiada takie impulsy sterujące centralka alarmowa powinna działać od razu po podłączeniu.

W przypadku gdy na siłowniku występują inne impulsy lub potencjały centralka nie będzie prawidłowo działać i należy przeprowadzić procedurę uczenia impulsów.

Są dostępne dwie procedury uczenia impulsów:

- ▶ **uczenie proste** - podstawowy tryb uczenia impulsów reagujący na kolejność występowania impulsów. Procedura jest zalecana do większości pojazdów.
- ▶ **uczenie czasowe** - zaawansowany tryb uczenia impulsów reagujących na zależności czasowe pomiędzy poszczególnymi wejściami przez okres jednej sekundy. Procedura ta jest zalecana tylko w szczególnych przypadkach.

Możliwe jest też wybranie programu z kilku fabrycznie zaprogramowanych w centralce.

Wejście w tryb uczenia impulsów

- ▶ W celu wejścia do procedury uczenie impulsów należy:

- ▶ zamknąć drzwi, jeśli antynapad jest aktywny skasować go przyciskiem antynapadu
- ▶ 10 razy przyciskamy przycisk autoryzacji alarm potwierdzi to beep'em syrenki (czas pomiędzy puszczeniem a przyciśnięciem musi być krótszy od 1 sekundy).
- ▶ w zależności od potrzeby wybieramy uczenie impulsów proste lub czasowe

Uczenie alarmu impulsów zamka centralnego (proste)

- ▶ wchodzimy w tryb uczenia impulsów (j.w.)
- ▶ 3 razy przyciskamy przycisk autoryzacji.
- ▶ alarm uczy się tylko kolejności impulsów.
- ▶ centralka po stwierdzeniu że na wejściach uczących, stany nie zmieniają się przez okres 1 sekundy, potwierdzi to beep'em syreny,
- ▶ teraz należy przy pomocy oryginalnego, fabrycznego pilota zamknąć centralny zamek.
- ▶ alarm potwierdzi to beep'em syreny,
- ▶ centralka po stwierdzeniu że na wejściach uczących, stany nie zmieniają się przez 1 sekundę poinformuje nas ponownym beep'em syrenki
- ▶ teraz należy przy pomocy oryginalnego, fabrycznego pilota otworzyć centralny zamek.
- ▶ alarm potwierdzi to beep'em syrenki.
- ▶ procedura uczenia jest zakończona

Uczenie alarmu impulsów zamka centralnego (czasowe)

- ▶ wchodzimy w tryb uczenia impulsów (j.w.)
- ▶ 4 razy przyciskamy przycisk autoryzacji.
- ▶ alarm uczy się kolejności impulsów oraz zależności czasowych.
- ▶ centralka po stwierdzeniu że na wejściach uczących, stany nie zmieniają się przez okres 1 sekundy, potwierdzi to beep'em syreny,
- ▶ teraz należy przy pomocy oryginalnego, fabrycznego pilota zamknąć centralny zamek.
- ▶ alarm potwierdzi to beep'em syreny,
- ▶ centralka po stwierdzeniu że na wejściach uczących, stany nie zmieniają się

- ▶ przez 1 sekundę poinformuje nas ponownym beep'em syrenki
- ▶ teraz należy przy pomocy oryginalnego, fabrycznego pilota otworzyć centralny zamek.
- ▶ alarm potwierdzi to beep'em syrenki.
- ▶ procedura uczenia jest zakończona

Zmiana kodu PIN rozbrojenia awaryjnego

PIN rozbrojenia awaryjnego (3 cyfrowy) - umożliwia nam czasowe wyłączenie centralki (np. przy zgubieniu pilota lub oddaniu pojazdu do warsztatu) do momentu przyciśnięcia przycisku antynapadu. Domyślnie kod jest ustawiony na 234.

- ▶ zamknąć drzwi, jeśli antynapad jest aktywny skasować go przyciskiem antynapadu
- ▶ 10 razy przyciskamy przycisk autoryzacji alarm potwierdzi to beep'em syrenki (czas pomiędzy puszczeniem a przyciśnięciem musi być krótszy od 1 sekundy).

- ▶ ponownie 10 razy przyciskamy przycisk autoryzacji (wybieramy funkcję zmiany kodu PIN rozbrojenia awaryjnego) alarm potwierdzi to beep'em syrenki (czas pomiędzy puszczeniem a przyciśnięciem musi być krótszy od 1 sekundy).

- ▶ wpisujemy nowy, 3 cyfrowy, kod PIN rozbrojenia awaryjnego: przyciskamy przycisk antynapadu tyle razy ile ma wynosić pierwsza cyfra kodu PIN - potwierdzone to zostanie beep'em syrenki, następnie przyciskamy przycisk antynapadu tyle razy ile ma wynosić druga cyfra kodu PIN - potwierdzone to zostanie beep'em syrenki i tak samo jak pozostałe wprowadzamy ostatnią trzecią cyfrę kodu PIN.

- ▶ jeśli nowy kod zostanie poprawnie wprowadzony, potwierdzone zostanie to beep'em syrenki a centralka automatycznie wyjdzie ze stanu programowania

Wybieranie programów z listy

Możliwe jest też wybranie programu z kilku fabrycznie zaprogramowanych w centralce. W tym celu należy:

- ▶ zamknąć drzwi, jeśli antynapad jest aktywny skasować go przyciskiem antynapadu
- ▶ 10 razy przyciskamy przycisk autoryzacji alarm potwierdzi to beep'em syrenki (czas pomiędzy puszczeniem a przyciśnięciem musi być krótszy od 1 sekundy).
- ▶ przycisnąć 1 raz przycisk autoryzacji, alarm potwierdzi to beep'em syreny,
- ▶ w zależności od potrzeby wybieramy odpowiedni program. Numer programu składa się zawsze z dwóch liczb:

- przyciskamy przycisk antynapadu tyle razy ile wynosi pierwsza liczba numeru programu (np. dla 1 - 4 to będzie to jeden raz), centralka potwierdzi krótkim beepem syrenki
- czekamy 2 sekundy
- przyciskamy przycisk antynapadu tyle razy ile wynosi druga liczba numeru programu (np. dla 1 - 4 to będzie to cztery razy) centralka potwierdzi krótkim dwukrotnym beepem syrenki
- jeżeli syrenka wybranie programu potwierdzi dłuższym sygnałem “bzz”, oznacza to że podany został błędny numer programu. Prawidłowy numer programu zostaje potwierdzony krótkim dwukrotnym beepem syrenki.

Przykład:

Wybieramy program nr. 1-4 **UNIWERSALNY 4**

- ▶ zamknąć drzwi, jeśli antynapad jest aktywny skasować go przyciskiem antynapadu
- ▶ 10 razy przyciskamy przycisk antynapadowy alarm potwierdzi to beep'em syrenki (czas pomiędzy puszczeniem a przyciśnięciem musi być krótszy od 1 sekundy)
- ▶ przyciskamy przycisk antynapadu jeden raz, centralka potwierdzi to krótkim beepem syrenki
- ▶ znów przyciskamy przycisk antynapadu jeden raz (pierwsza cyfra numeru programu), centralka potwierdzi to krótkim beepem syrenki
- ▶ czekamy 2 sekundy
- ▶ przyciskamy przycisk antynapadu cztery razy (druga cyfra numeru programu), centralka potwierdzi to krótkim dwukrotnym beepem syrenki
- ▶ program został wybrany i ustawiony

LISTA PROGRAMÓW

UNIWERSALNY 1	-nr. 1 - 1
UNIWERSALNY 2	-nr. 1 - 2
UNIWERSALNY 3	-nr. 1 - 3
UNIWERSALNY 4	-nr. 1 - 4
AUDI	-nr. 1 - 5
SPRINTER	-nr. 1 - 6

1 - 1. UNIWERSALNY 1

Jest to program który jest oryginalnie dostępny w nowej centralce. Pojawienie się impulsu plusowego na "Wejściu załączającym alarm" powoduje uzbrojenie centralki, a pojawienie się impulsu plusowego na "Wejściu wyłączającym alarm" powoduje rozbrojenie centralki.

1 - 2. UNIWERSALNY 2

Jednoczesne pojawienie się impulsów plusowych na "Wejściu załączającym alarm" oraz na "Wejściu wyłączającym alarm" powoduje uzbrojenie centralki, a pojawienie się impulsu plusowego tylko na "Wejściu wyłączającym alarm" powoduje rozbrojenie centralki.

1 - 3. UNIWERSALNY 3

Podobnie jak UNIWERSALNY 2 tylko na odwrót. Jednoczesne pojawienie się impulsów plusowych na "Wejściu załączającym alarm" oraz na "Wejściu wyłączającym alarm" powoduje rozbrojenie centralki, a pojawienie się impulsu plusowego tylko na "Wejściu załączającym alarm" powoduje uzbrojenie centralki.

1 - 4. UNIWERSALNY 4

Jednoczesne pojawienie się impulsów plusowych na "Wejściu załączającym alarm" oraz na "Wejściu wyłączającym alarm" nie powoduje żadnej reakcji. Pojawienie się impulsu plusowego na "Wejściu załączającym alarm" powoduje uzbrojenie centralki, a pojawienie się impulsu plusowego na "Wejściu wyłączającym alarm" powoduje rozbrojenie centralki.

1 - 5. AUDI

Program dedykowany do samochodów marki Audi. Jeden impuls plusowy na "Wejściu załączającym alarm" powoduje uzbrojenie centralki, a dwa impulsy plusowe na tym samym wejściu ("Wejściu załączającym alarm") powodują rozbrojenie centralki. Przy tym programie nie trzeba podłączać przewodów: "Wejście wyłączające alarm" oraz "Wejście blokujących".

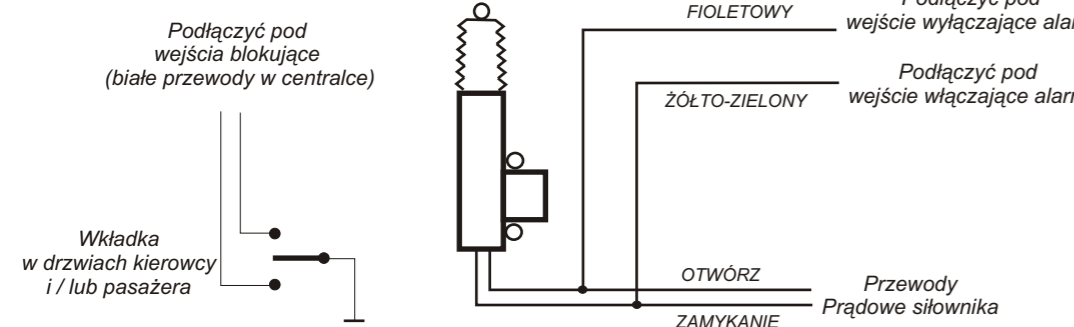
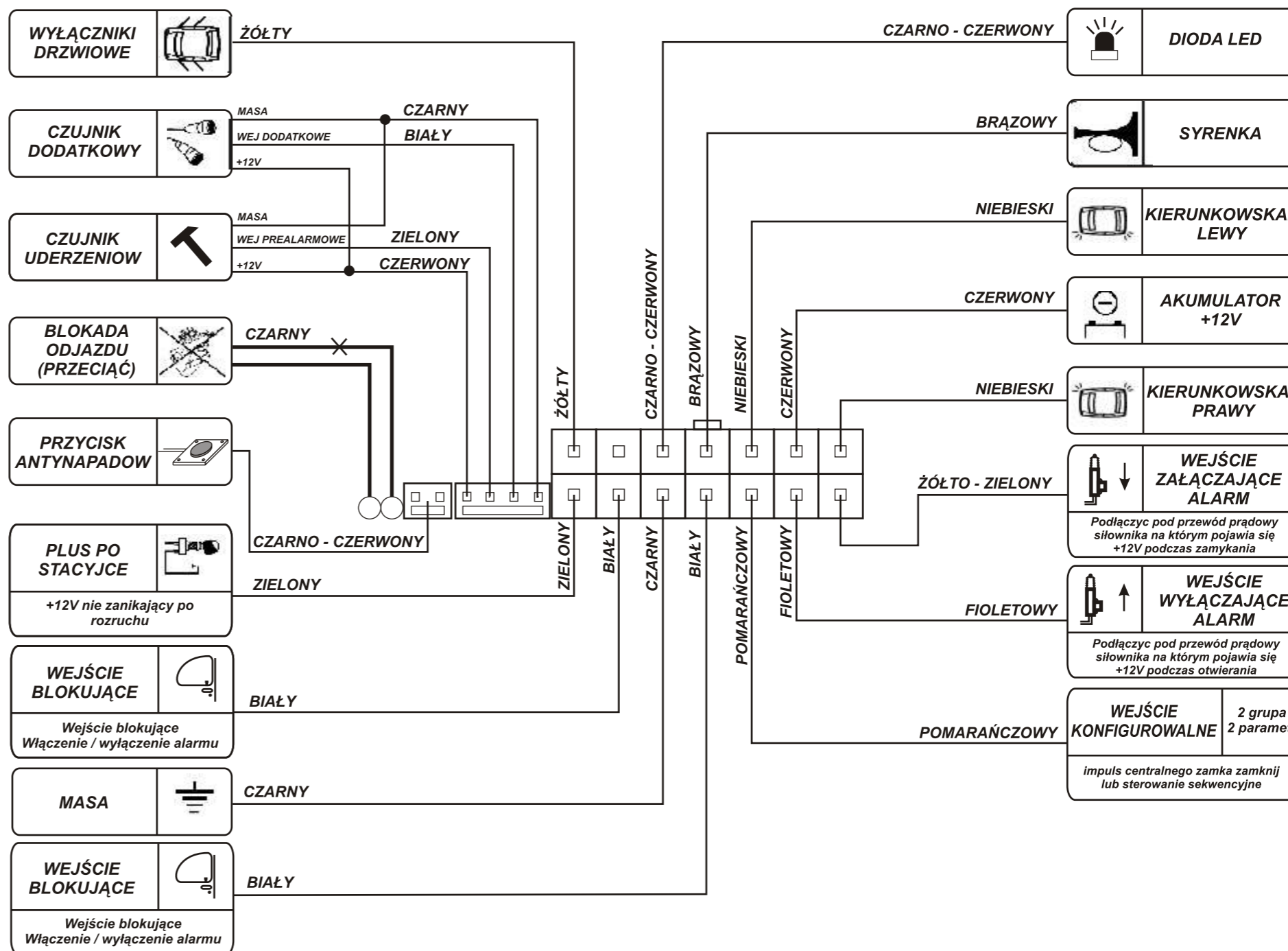
1 - 6. MERCEDES SPRINTER

Program dedykowany do samochodu Mercedes Sprinter. Przy tym programie nie trzeba podłączać przewodów: "Wejście wyłączające alarm" oraz "Wejście załączające alarm". Obydwa "Wejścia blokujące" należy połączyć razem. Trzy impulsy masowe na "Wejściu blokującym" powodują uzbrojenie centralki, a jeden impuls masowy na tym samym wejściu ("Wejściu blokującym") powoduje rozbrojenie centralki.

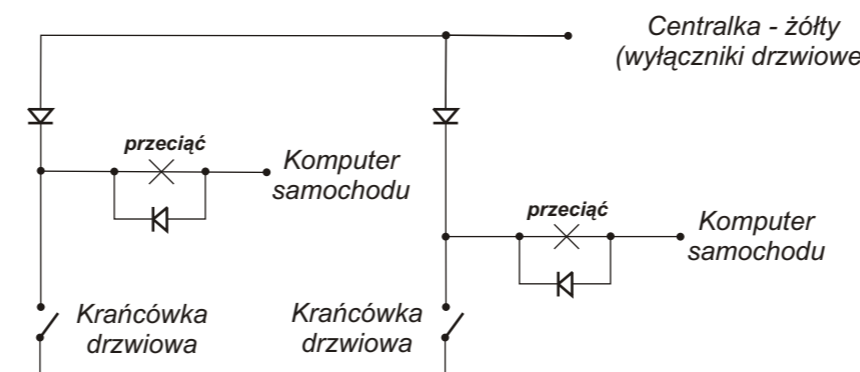
UWAGA!!!

We wszystkich programach UNIWERSALNYCH (od 1-1 do 1-4) zmiana stanu na wejściach blokujących powoduje brak reakcji centralki na uzbrajanie i rozbrajanie przez jedną sekundę.

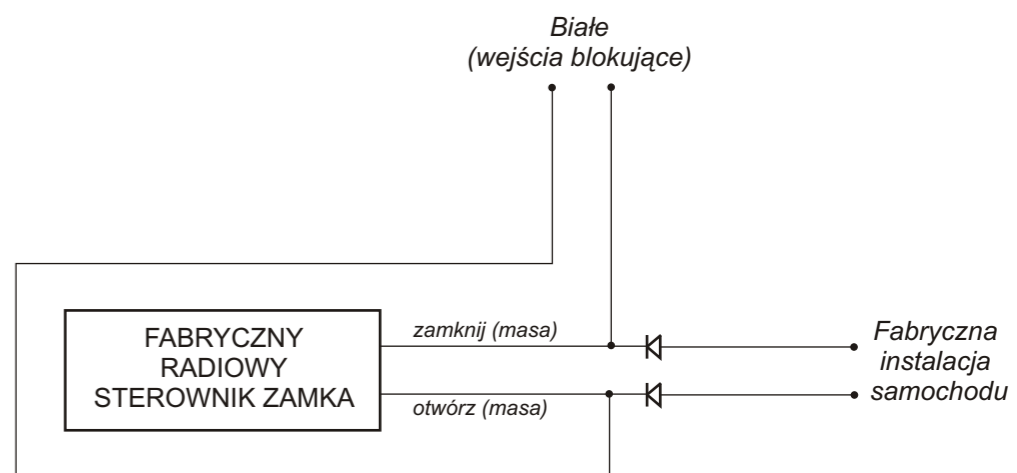
Schemat podłączeń centralki alarmowej Ampio Mini BP



Rysunek 1. Podstawowy sposób podłączenia centralki



Rysunek 2. Sposób podłączania krańcówek drzwiowych



Rysunek 3. Sposób podłączania wejść blokujących